

№. заказа	Вариант	Применение	P _y / МПа	80	100	150	200
4000A	короткая EN 558-1 GR 14	вода, другое применение по запросу	1.6	●	●	●	●
4700A	длинная EN 558-1 GR 15			●	●	●	●

HAWLE является первой в мире упруго-запирающейся клиновой задвижкой в монолитном корпусе. Благодаря уникальному монолитному корпусу обеспечивается повышенная прочность задвижки.

Материалы и характеристики модели:

Нет прикручиваемой крышки – основание шпинделя фиксируется в корпусе при помощи байонетного соединения – эти уникальные особенности модели позволяют произвести 100% эпоксидное порошковое покрытие, и таким образом обеспечивается абсолютная защита от коррозии в соответствии с требованиями GSK – Ассоциации высококачественной защиты от коррозии задвижек и фитингов с порошковым покрытием.

Корпус из ковкого чугуна EN-GJS-400/500 в соответствии с EN 1563

Эпоксидное порошковое покрытие внутри и снаружи по DIN 30677-T2 в соответствии с DIN 3476 и всеми требованиями по тестированию для знака качества RAL, код 662 (GSK – Ассоциация высококачественной защиты от коррозии задвижек и фитингов с порошковым покрытием).
Допускается чистка труб
Фланцевые отверстия P_y / МПа 1.0 в соотв. с EN 1092-2
Для P_y / МПа 1.6 - DN 200 указать при заказе

Шпиндель из нержавеющей стали из St 1.4021, с накатанной резьбой
Кольцо из полиацетата

Втулка

из латуни, устойчивой к образованию цинкового налета, зафиксирована в корпусе с байонетным соединением, с упором, с несколькими O-образными уплотнениями

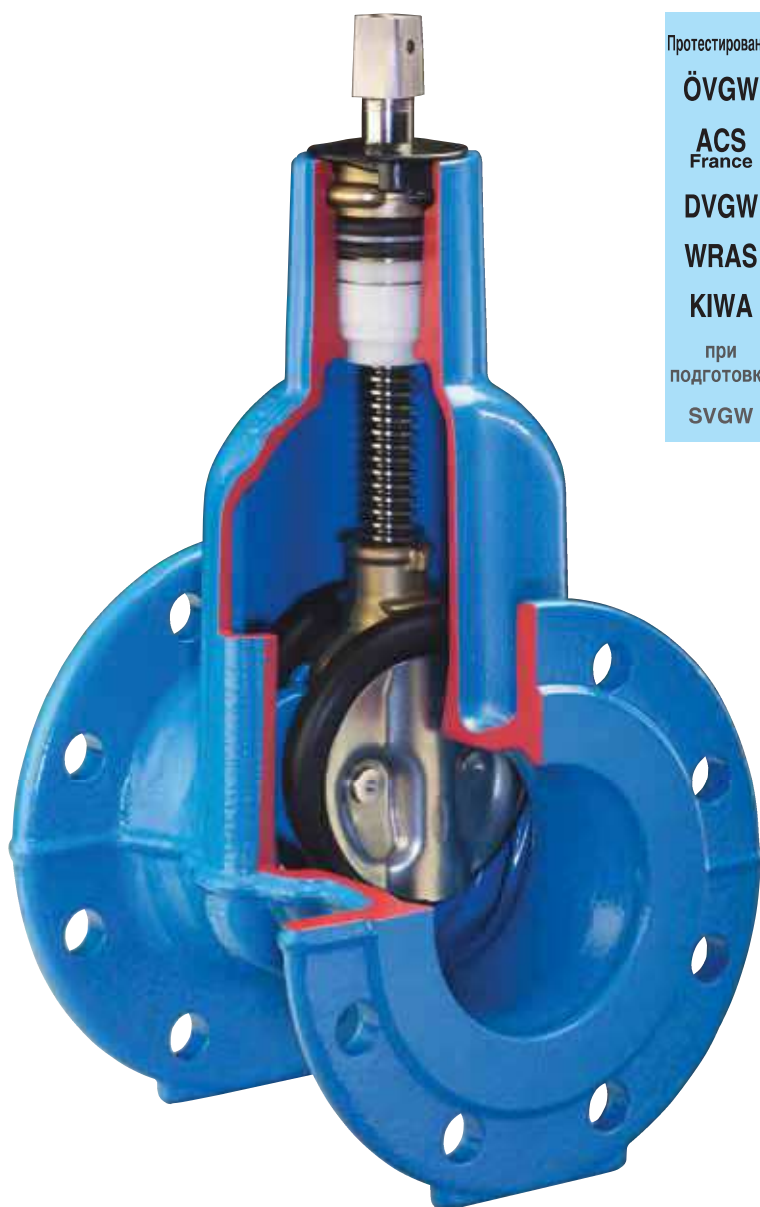
Клин

из ковкого чугуна EN-GJS-400/500 / 1.4301 эластомер (годный для питьевой воды), конструкция типа сэндвич, с двумя отдельными резиновыми манжетами. Новая конструкция клина и уплотнений, а также специальные направляющие клина обеспечивают минимальные усилия на закрытие в любой ситуации.
Подвижная гайка клина, изготовленная из латуни, устойчивой к образованию цинкового налета, обеспечивает идеальное функционирование задвижки даже в случае высоких нагрузок.

Крышка

Защита от грязи опоры шпинделя из ПЭ

Задвижка **HAWLE** – революция в технологии задвижек



Протестировано:

ÖVGW

ACS
France

DVGW

WRAS

KIWA

при
подготовке

SVGW

Задвижка **HAWLEA** фланцевая

Стандартное исполнение: без штурвала и без штока

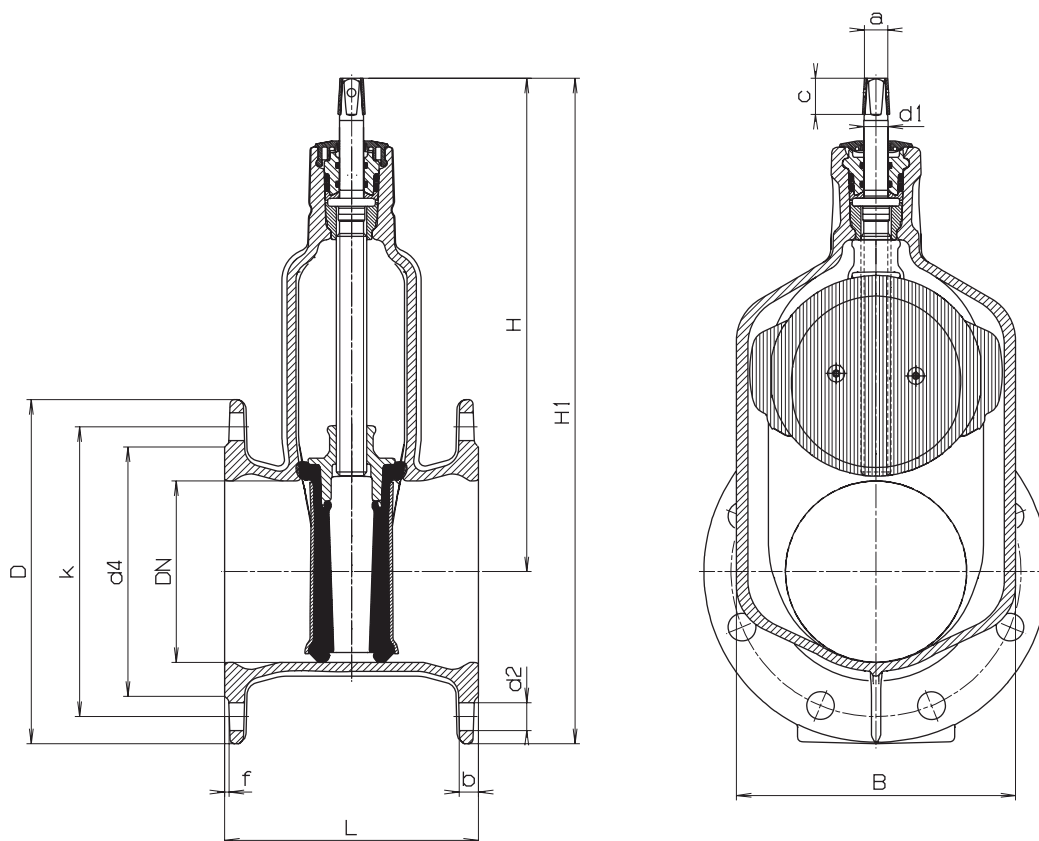
Варианты исполнения: короткая или длинная
Закрытие: по часовой стрелке или против часовой стрелки

Аксессуары: **Штурвал:** No. 7800

Шток:
 Фиксированный No. 8980A, 9000A, 9570A
 Телескопический No. 9500A, 9510A, 9520A

Ковер:
 Фиксированный No. 1750
 Телескопический No. 2051K

Опорная плита: No. 3481



DN	P _y / МПа	Фланец					Болты			Шпиндель			Задвижка				Вес, кг		
		D	b	k	d4	f	Кол-во	Резьба	d2	a	c	d1	H	H1	L Короткая	L Длинная	B	Короткая	Длинная
80	1.0	200	16	160	133	4	8	M 16	19	17,3	30	20	286	386	180	280	136	10,5	12,8
	1.6																		
100	1.0	220	16	180	153	4	8	M 16	19	19,3	30	20	317	427	190	300	158	15,0	16,3
	1.6																		
150	1.0	285	16	240	207	4	8	M 20	23	19,3	30	20	409	552	210	350	231	26,5	30,0
	1.6																		
200	1.0	340	17	295	264	4	8	M 20	23	24,3	38	25	509	679	230	400	282	41,0	46,5
	1.6						12												