

E2 Задвижка клиновая DN 50-200

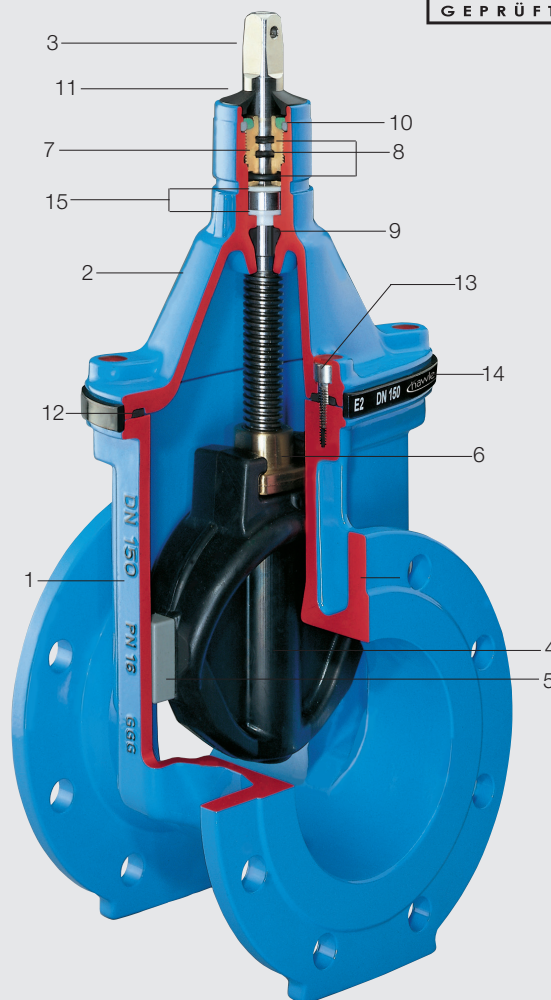
Упругозапирающаяся клиновая задвижка с гладким проходным каналом

hawle

Характеристика модели

1/2	Корпус (1) и крышка (2) из ковкого чугуна EN GJS-400-18 в соответствии с EN 1563 (GGG 400 - DIN 1693) покрыты внутри и снаружи антикоррозионным эпоксидным покрытием по DIN 30677-T2 в соответствии с DIN 3476 и всеми требованиями тестирования знака качества RAL раздела 662
3	Шпindel из нержавеющей стали St 1.4021 (X20Cr13), с накатанной резьбой
4	Клин из ковкого чугуна EN-GJS-400-18 в соответствии с EN 1563 (GGG 400 - DIN 1693), внутри и снаружи покрыт вулканизированным эластомером (годным для питьевой воды). С устройством слива (опорожнения) воды
5	Направляющие клина выполнены из износостойкого пластика с высокими характеристиками скольжения. Оптимальная конструкция гарантирует мин. трение и истирание и мин. усилия на закрытие.
6	Гайка клина из латуни CuZn36Pb2As, большое превышение требуемой длины резьбы позволяет гарантировать работу при максимально возможных усилиях на скручивание.
7	Втулка с O-образными сальниками из MS 58
8	O-образные сальники из эластомера, установленные в некорродирующие материалы (в соответствии с DIN 3547-T1) пригодны для замены под давлением до DN 200 (требования ISO 7259)
9	Внутренний резиновый манжет из эластомера (годного для питьевой воды)
10	Кольцо из ПОМа
11	Резиновый пыльник из эластомера
12	Резиновая прокладка из эластомера (годного для питьевой воды)
13	Болты крышки St 8.8 DIN 912 абсолютно защищены от коррозии заливочной массой и резиновым уплотнением между корпусом и крышкой
14	Защитное кольцо из ПЭ предотвращает повреждение антикоррозионного слоя при транспортировке
15	Шайбы скольжения из ПОМа обеспечивают легкое управление шпинделем

№ 4000E2



Фланцы соответствуют EN 1092-2, засверлены по DIN 2501 - P_y 1.0 МПа (стандарт);

Для DIN 2501 - P_y 1.6 МПа для DN 200 мм пожалуйста укажите при заказе. Другие стандарты по заказу !

Номер заказа	Вариант	Применение	P _y / МПа	Условный проход / DN						
				50	65	80	100	125	150	200
4000E2	короткая EN 558-1 GR 14	Вода, другие варианты по заказу	1.6							
4700E2	длинная EN 558-1 GR 15									



ООО „Хавле“ RUS-123060 Москва - Россия - ул. Берзарина, дом 36, строение 2
Тел.: +7 495-589 27 46/48 - Факс: +7 499-192 63 01 - E-mail: moskau@hawle.at - www.hawle.ru

A 1/1b

E2 Задвижка клиновая DN 50-200

Упругозапирающаяся клиновая задвижка с гладким проходным каналом

hawle

Описание изделия

легкое переоборудование, возможен индикатор положения и электропривод на базе типовой крышки задвижки

один шток для нескольких диаметров задвижек

оптимально расположенные направляющие клина из износостойкого пластика гарантируют минимальное трение, истирание и закрывающие усилия, для частой работы при давлениях до 1.6 МПа

100 % подходит для работы с электроприводом

значительное превышение требуемой длины резьбы позволяет гарантировать функциональность при максимально возможных усилиях на скручивание

О-образные сальники установлены в некорродирующие материалы (требования DIN 3547-T1)

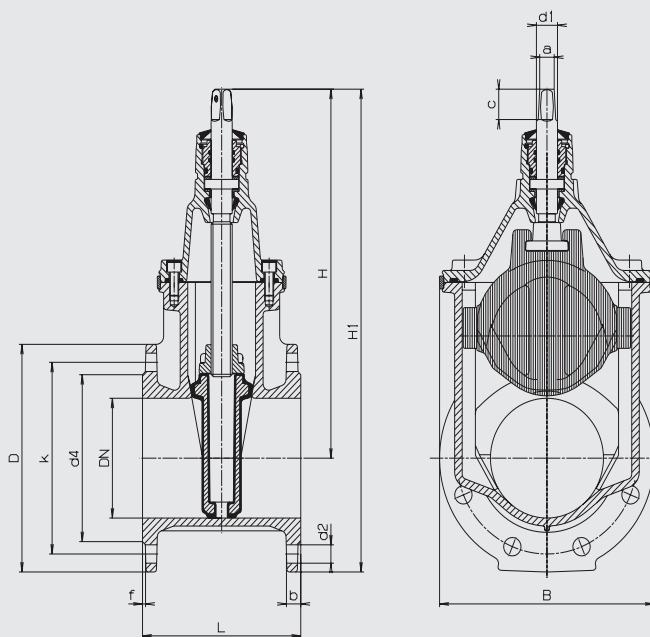
замена О-образных сальников под давлением (требования ISO 7259)

Аксессуары

№ 7800

№ 9000E2, № 9500E2

№ 2051K



DN	Шпindelь		
	a	c	d1
50	14,8	30	22
65	17,3	35	25
80	17,3	35	25
100	19,3	38	25
125	19,3	38	28
150	19,3	38	28
200	24,3	48	32

DN	P _y /МПа	Фланцы					Болты				Задвижка					Вес, кг		
		D	b	k	d 4	f	К-во	Резьба	d 2	H	H1	L		BS 5163	B	короткая	длинная	BS 5163
												короткая	длинная					
50	1.0	165	19	125	98	3	4	M 16	19	260	342	150	250	178	143	11,0	12,0	11,5
	1.6																	
65	1.0	185	19	145	118	3	4	M 16	19	328	420	170	270	180	17,0	18,5		
	1.6																	
80	1.0	200	19	160	133	3	8	M 16	19	336	436	180	280	203	180	18,5	20,5	19,0
	1.6																	
100	1.0	220	19	180	153	3	8	M 16	19	373	483	190	300	229	213	24,5	27,5	26,0
	1.6																	
125	1.0	250	19	210	183	3	8	M 16	19	450	575	200	325	285	35,0	38,0		
	1.6																	
150	1.0	285	19	240	209	3	8	M 20	23	462	605	210	350	267	285	40,5	46,0	45,0
	1.6																	
200	1.0	340	20	295	264	3	8	M 20	23	563	733	230	400	292	357	64,0	72,0	67,5
	1.6																	

A 1/2b



ООО „Хавле“ RUS-123060 Москва - Россия - ул. Берзарина, дом 36, строение 2
Тел.: +7 495-589 27 46/48 - Факс: +7 499-192 63 01 - E-mail: moskau@hawle.at - www.hawle.ru