

**С неподвижным штоком**  
**Со штурвалом**  
**Размеры фланцев и отверстий: по ISO 7005-2 (EN 1092-2: 1997, DIN 2501)**

**Назначение:**

Для воды и сточных вод с температурой до макс. +70°C

**Испытания:**

Гидравлические испытания:  
 Седло : 1 x PN  
 Корпус: 1,5 x PN  
 Рабочее давление и давление испытаний указаны на обороте листа

**Дополнительные принадлежности по запросу:**

Корпус из нержавеющей стали AISI 316  
 Прокладки из витона (макс. 260° C), тефлона (макс. 220° C) или EPDM

**Устройство привода:**

Штурвал, с выдвигаемым штоком\* (DN 50 - 600)  
 Быстро закрывающий рычаг (DN 50 - 200)  
 Пневматический привод\* (DN 50 - 800)  
 Исполнение выдвигаемого штока и фланца ISO предусматривает соединение с приводом\* (DN 50 - 1500)  
 Квадратная насадка штока для Т-образного ключа (DN 50 - 300)  
 Электрический привод\* (DN 50 - 1500)

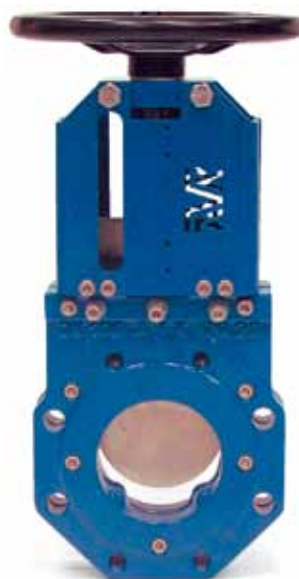
\* DN 50-300 модели с замкнутой рамой  
 > DN 300 модели с незамкнутой рамой

**Материалы:**

Корпус	Серый чугун GG-25 по DIN 1691
Покрытие	Полиэфир, устойчивый к ультрафиолетовым лучам, RAL 5017 мин. 150 μ
Шток, болт уплотнения, толкатель и шибер	Нержавеющая сталь AISI 316
Гайка штока	Бронза
Прокладка корпуса и сальник уплотнения	Резина NBR
Стойка, подшипник	Сталь st. 52
Болты, гайки	Нержавеющая сталь AISI 316

**Устройство привода:**

Штурвал	Серый чугун GG-25 по DIN 1691
Шпилька с резьбой	Нержавеющая сталь AISI 316
Шайба	Бронза
Рычаг, кронштейн рычага, коромысло, ухо	Сталь st. 52

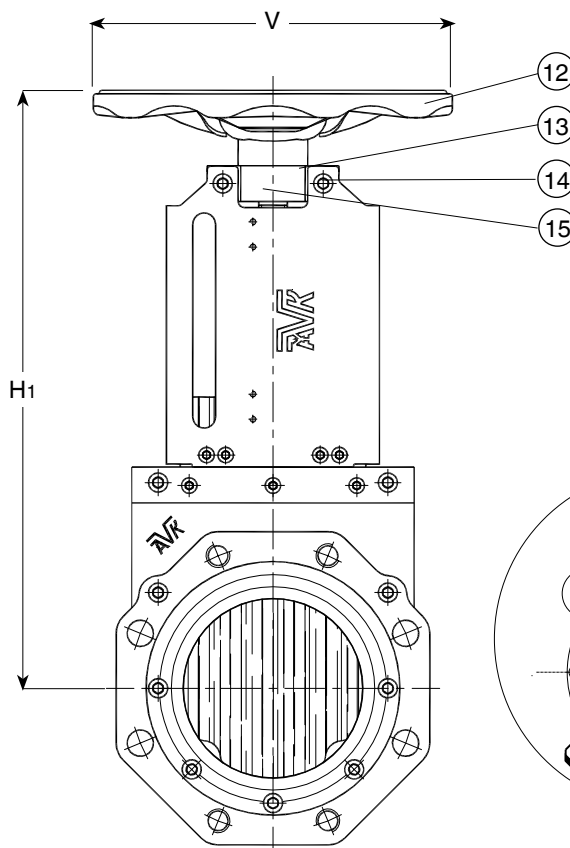
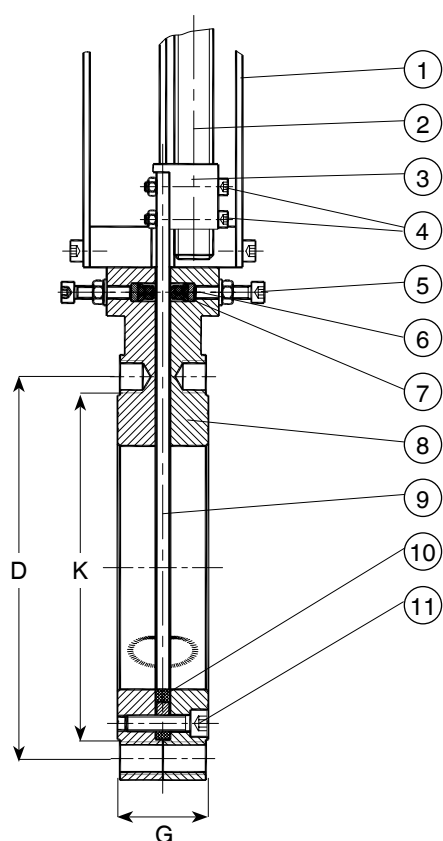


Дополнительные технические данные находятся в разделе "Техническая информация". Поскольку мы постоянно совершенствуем нашу продукцию, указанные в настоящем документе конструктивные решения, материалы и технические данные могут быть изменены без предварительного уведомления.

**С выдвигаемым штоком**  
**Со штурвалом**  
**Размеры фланцев и отверстий: по ISO 7005-2 (EN 1092-2: 1997, DIN 2501)**

**Компоненты:**

- |                             |                         |                    |
|-----------------------------|-------------------------|--------------------|
| 1. Стойка                   | 6. Толкатель            | 11. Болт на корпус |
| 2. Шток                     | 7. Сальник уплотнения   | 12. Штурвал        |
| 3. Гайка из бронзы          | 8. Корпус               | 13. Шайба          |
| 4. Болт и гайка             | 9. Шибер                | 14. Болт           |
| 5. Болт сальника уплотнения | 10. Прокладка на корпус | 15. Подшипник      |



Корпус DN 50 и DN 65

Ссыл. №	DN	Раб. давл.	Испыт. давл.	H1 мм	V мм	D мм	G ± 1 мм	K мм	Масса кг
702-050-1013	50	10	16	275	175	125	43	100	7
702-065-1013	65	10	16	300	175	140	46	120	8
702-080-1013	80	10	16	337	225	160	46	135	11
702-100-1013	100	10	16	374	225	180	52	158	13
702-125-1013	125	10	16	414	225	210	56	188	15
702-150-1013	150	10	16	500	300	240	56	212	25
702-200-1003	200	8	14	602	300	295	60	268	35
702-200-1013	200	8	14	602	300	295	60	268	35
702-250-1003	250	8	14	703	300	350	68	320	55
702-250-1013	250	8	14	703	300	350	68	320	55
702-300-1003	300	6	10	835	400	400	78	370	67
702-300-1013	300	6	10	835	400	400	78	370	67

0 = PN 10 1 = PN 16

Примечание : Модели DN 350 - DN 600 имеют незамкнутую раму.