



PN 10 - Art. D160

PN 16 - Art. D161

ОБРАТНЫЙ КЛАПАН С ГИДРАВЛИЧЕСКИМ ДЕМПФЕРОМ PN10/16

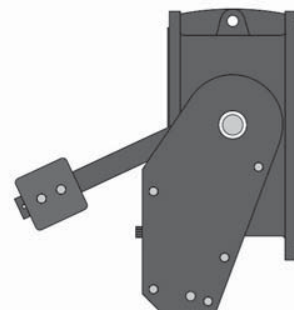
CHECK VALVE WITH HYDRAULIC DAMPER PN10/16

ПРИМЕНИЕ:

Насосные станции, очистные сооружения, резервуары, опреснители, промышленность.

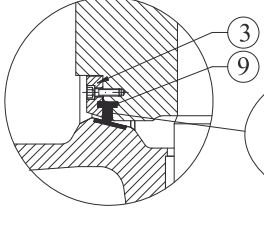
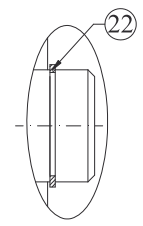
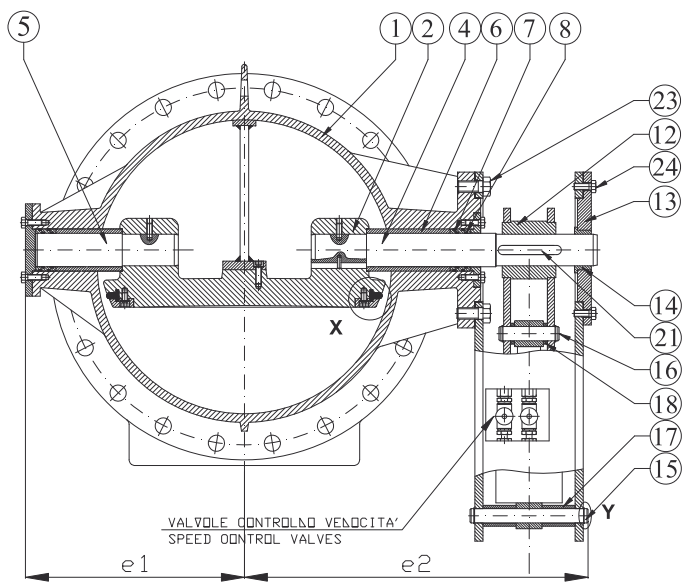
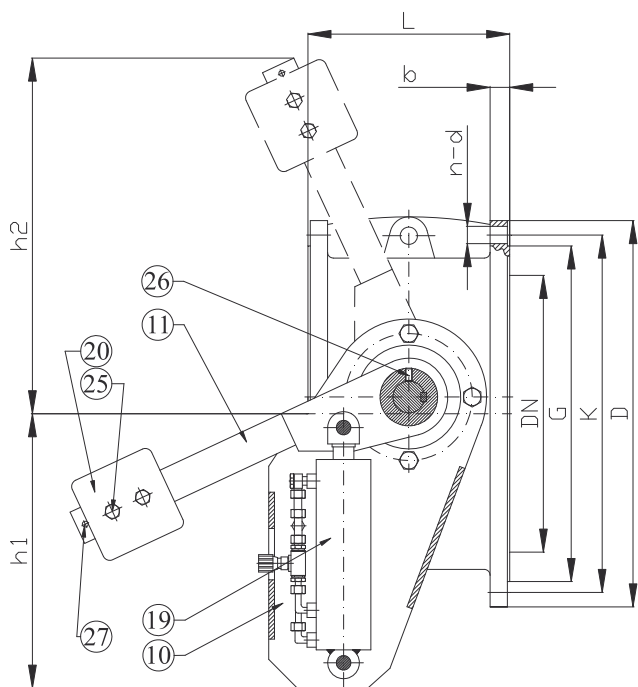
APPLICATION:

Pumping stations, treatment plants, reservoirs, desalination plants, industrial applications.



СТАНДАРТ КОНСТРУКЦИИ: EN 593
РАЗМЕРЫ: EN 558-1 Serie 14
ФЛАНЦЫ: EN 1092-2
ТЕСТЫ: EN 12266
РАБОЧАЯ ТЕМПЕРАТУРА: Мин -15°C/Макс+80°C

DESIGN STANDARD: EN 593
FACE TO FACE: EN 558-1 Serie 14
FLANGES: EN 1092-2
TESTS: EN 12266
WORKING TEMP.: Min -15°C/Max+80°C



SEDE DI TENUTA
 SUL CORPO IN ACCIAIO INOX
 STAINLESS STEEL
 WELD FILLED AND FINISHED
 BODY SEAT

DETAIL-Y

DETAIL-X



PN 10 - Art. D160

PN 16 - Art. D161

ДЕТАЛЬ - PART	МАТЕРИАЛЫ - MATERIALS
1 КОРПУС - BODY	ЧУГУН ВЧШГ GJS 400 - DUCTILE IRON GJS 400
2 ДИСК - DISC	ЧУГУН ВЧШГ GJS 400 - DUCTILE IRON GJS 400
3 СТОПОРНОЕ КОЛЬЦО - RETAINING RING	СТАЛЬ ST37 - STEEL ST37
4 ШТОК (ВЕДОМЫЙ КОНЕЦ) - SHAFT (DRIVEN END)	НЕРЖ. СТАЛЬ AISI 420 - STAINLESS STEEL AISI 420
5 ШТОК (СВОБОДНЫЙ КОНЕЦ) - SHAFT (FREE END)	НЕРЖ. СТАЛЬ AISI 420 - STAINLESS STEEL AISI 420
6 ВТУЛКА ПОДШИПНИКА - BEARING BUSH	ЛАТУНЬ - BRASS
7 УПЛОТНИТЕЛЬНАЯ ВТУЛКА - SEAL BUSH	DELFIN - DELFIN
8 УПЛОТНИТЕЛЬНОЕ КОЛЬЦО - O-RING	NBR - NBR
9 УПЛОТНИТЕЛЬНОЕ КОЛЬЦО - SEALING RING	EPDM - EPDM
10 РАМА ЦИЛИНДРА - CYLINDER CHASSIS	СТАЛЬ ST37 - STEEL ST37
11 РЫЧАГ - LEVER	СТАЛЬ ST37 - STEEL ST37
12 ВТУЛКА - HUB	СТАЛЬ ST37 - STEEL ST37
13 КРЫШКА - COVER	ЧУГУН ВЧШГ GJS 400 - DUCTILE IRON GJS 400
14 ВТУЛКА ПОДШИПНИКА - BEARING BUSH	ЛАТУНЬ - BRASS
15 ШТИФТ - PIVOT	НЕРЖ. СТАЛЬ AISI 420 - STAINLESS STEEL AISI 420
16 ШТИФТ - PIVOT	НЕРЖ. СТАЛЬ AISI 420 - STAINLESS STEEL AISI 420
17 ПРОСТАВКА - SPACER	DELFIN - DELFIN
18 ПРОСТАВКА - SPACER	DELFIN - DELFIN
19 ГИДРАВЛИЧЕСКИЙ ДЕМПФЕР - HYDRAULIC DAMPER	
20 ПРОТИВОВЕС - WEIGHT	ЧУГУН ВЧШГ GJS 250 - DUCTILE IRON GJS 250
21 ШПОНКА - KEY	СТАЛЬ - STEEL-
22 ПРУЖИННОЕ СТОПОРНОЕ КОЛЬЦО - CIRCLIP	СТАЛЬ - STEEL
23 БОЛТ - BOLT	ГАЛЬВАНИЗИРОВАННАЯ СТАЛЬ - GALVANIZED STEEL
24 БОЛТ - BOLT	ГАЛЬВАНИЗИРОВАННАЯ СТАЛЬ - GALVANIZED STEEL
25 БОЛТ - BOLT	ГАЛЬВАНИЗИРОВАННАЯ СТАЛЬ - GALVANIZED STEEL
26 ВИНТ - SCREW	ACCIAIO INOX A2 - STAINLESS STEEL A2
27 ПАЛЕЦ - PIN	НЕРЖ. СТАЛЬ AISI 420 - STAINLESS STEEL AISI 420

ЗАЩИТА ПОВЕРХНОСТЕЙ: Процесс окраски FBE с порошковой эпоксидной смолой синего цвета RAL 5005, не менее 250µm
 SURFACE PROTECTION: FBE coating with epoxy resin powder of sky blue color RAL 5005 and minimum thickness of 250µm.

DN	G	K		D		n-ød		b		L	e1	e2	h1	h2	W(kg)
		PN10	PN16	PN10	PN16	PN10	PN16	PN10	PN16						
150	211	240	240	285	285	8-23	8-23	19	19	210	143	265	276	316	45
200	266	295	295	340	340	8-23	12-23	20	20	230	208	357	297	364	85
250	319	350	355	405	405	12-23	12-28	22	22	250	239	373	288	373	108
300	370	400	410	460	460	12-23	12-28	24.5	24.5	270	259	414	294	367	140
350	429	460	470	505	520	16-23	16-28	24.5	26.5	290	289	468	325	435	194
400	480	515	525	565	580	16-28	16-31	24.5	28	310	320	510	339	421	260
450	530	565	585	640	640	20-28	20-31	30	30	330	355	550	335	425	273
500	582	620	650	670	715	20-28	20-34	26.5	31.5	350	380	595	476	492	360
600	682	725	770	780	840	20-31	20-37	30	36	390	430	631	515	610	513
700	794	840	840	895	910	24-31	24-37	32.5	39.5	430	495	750	603	755	798
800	901	950	950	1015	1025	24-34	24-41	35	43	470	561	812	644	872	1028
900	1001	1050	1050	1115	1125	28-34	28-41	37.5	46.5	510	660	933	707	1010	1382
1000	1112	1160	1170	1230	1255	28-37	28-44	40	50	550	684	1045	705	1198	2175