



Art. A020 PMOTAM AEL

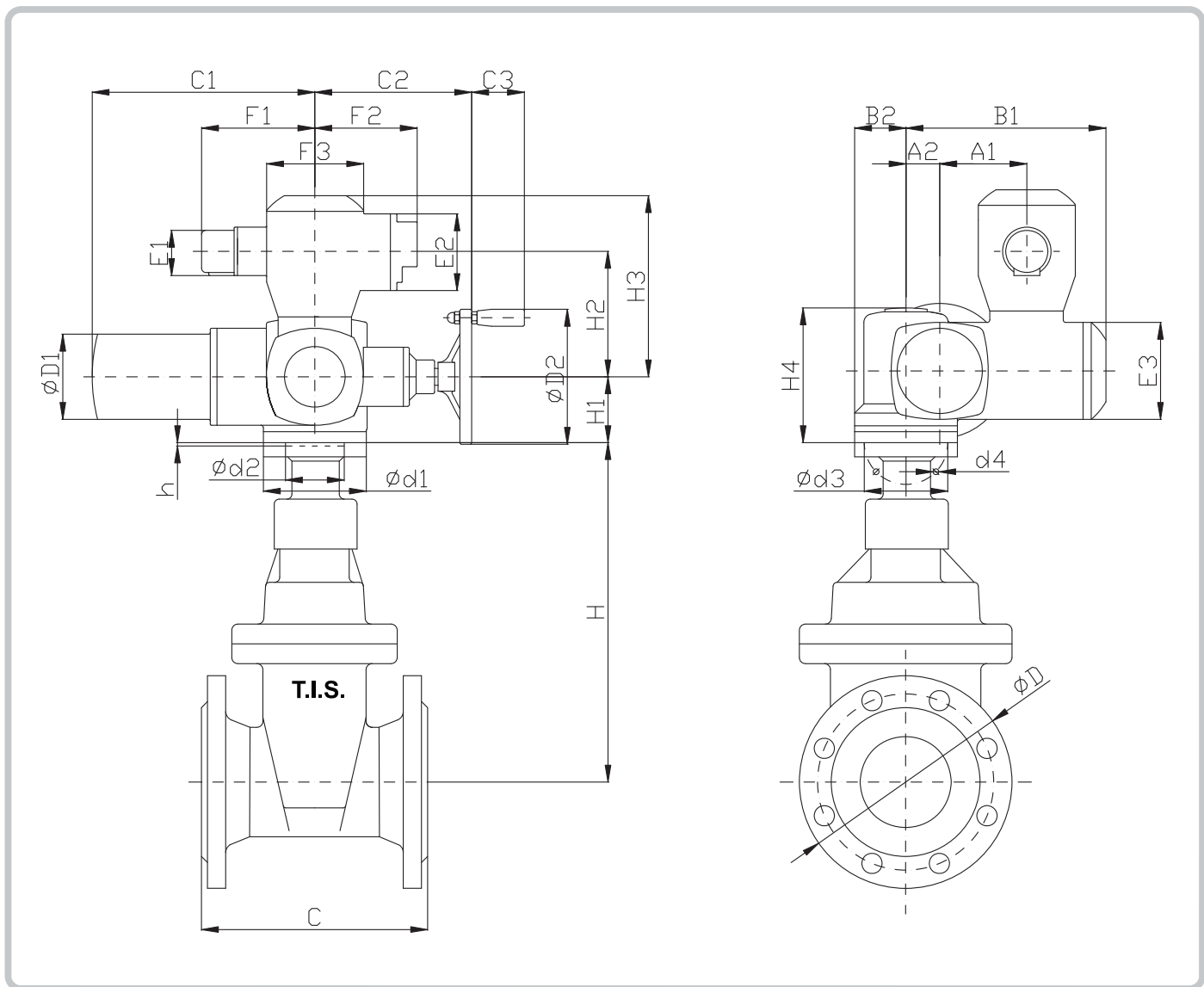
Art. A021 PMOTAM AEL

Art. A022 PMOTAM AEL

Art. A023 PMOTAM AEL

КЛАПАНЫ С МЯГКИМ СЕДЛОМ СО СТАНДАРТНЫМ МНОГООБОРОТНЫМ ЭЛЕКТРИЧЕСКИМ ПРИВОДОМ ТИПА "MATIC" (AUMA)

SOFT SEATED GATE VALVE WITH STANDARD ELECTRIC MULTI TURNS ACTUATOR "MATIC" TYPE (AUMA)



DN	50	65	80	100	125	150	200	250	300	350	400	450	500	600
AUMA actuator	SA 07.5	SA 07.5	SA 10.1	SA 10.1	SA 10.1	SA 14.1	SA 14.1	SA 14.5	SA 14.5	SA 14.5	SA 14.5	SA 14.5	SA 16.1	SA 16.1
H	227	251	282	319	421	424	526	616	708	845	992	1078	1162	1353
D	Pn10	165	185	200	220	250	290	340	395	445	505	565	615	780
	Pn16	165	185	200	220	250	290	340	405	460	520	580	640	840
C	S14	150	170	180	190	200	210	230	250	270	290	310	330	390
	S15	250	270	280	300	325	350	400	450	500	550	600	650	800



#### СТАНДАРТНЫЕ ХАРАКТЕРИСТИКИ

Штурвал для ручного управления, отсоединяющийся автоматически при запуске двигателя и не вращающийся при работе от электропитания. Саморегулирующийся обогреватель в отсеке выключателей, с внешним питанием (60В – 250В/24 – 48В). Защита от коррозии KN: привода пригодны к установке на промышленных предприятиях, на станциях водоподдачи и очистки стоков, на электростанциях. Стандартный цвет: серебристо-серый (аналогичен RAL 9007). Заводские таблички привода и двигателя на английском языке. Каждый привод тестируется перед отгрузкой. Каждый привод поставляется с инструкцией по эксплуатации и схемой подключений для пуска легкого оборудования.

#### STANDARD FEATURE

Hand wheel for manual operation, which is disengaged automatically when motor starts and is not rotating during electric operation. Self regulating heater in switch compartment, eternally fed (supply voltage 60V - 250V/24 - 48V). Corrosion protection KN" suitable for installation in industrial plants, in water and sewage works or power stations. Standard colour" silver - grey (similar to RAL 9007). Actuator and motor nameplates in the English language. Each actuator will be tested prior to shipment. Each actuator will supplied with the manual instructions and the terminal plan for easy commissioning.

РАЗМЕРЫ DIMENSIONS	ТИП ПРИВОДА - ACTUATOR TYPE					
	SA 07.1 / AM 01.1	SA 07.5 / AM 01.1	SA 10.1 / AM 01.1	SA 14.1 / AM 02.1	SA 14.5 / AM 02.1	SA 16.1 / AM 02.1
A1	103	103	103	117	17	122
A2	40	40	50	63	63	80
B1	237	237	247	285	285	307
B2	62	62	65	90	90	115
C1	265	265	282	384	384	510
C2	186	186	191	235	242	260
C3	63	63	63	94	94	94
øD1	101	101	121	153	153	190
øD2	160	160	200	315	400	500
E1	115	115	115	115	115	115
E2	150	150	150	150	150	150
E3	115	115	115	150	150	150
F1	220	220	220	230	230	230
F2	171	171	171	171	171	171
F3	150	150	150	150	150	150
H1	78	78	80	110	110	130
H2	232	232	232	242	242	242
H3	340	340	340	402	402	402
H4	155	155	168	213	213	253
ød1	90 (125)	90 (125)	125	175	175	210
Ød2 f8	55 (70/60)	55 (70/60)	70 (60)	100	100	130
ød3	70 (102)	70 (102)	102	140	140	165
d4	4xM8 (4xM 10)	4xM8 (4xM10)	4 x M10	4 x M16	4 x M16	4 x M20
h	3	3	3	4	4	5